



GB

- Very large motion pattern - vertical
- RGF can rotate free 360° for hose relief
- Mountings for wall
- Length 2 - 4m is connected to channel by nipple
- Length 5 - 9m is connected to channel by hose (not inclusive)
- Suitable for welding smoke, light dust and gases
- Fan type VT/VL can be built-on
- Construction with external bar system
- Flow technical optimized hood

D

- Sehr großes Bewegungsmuster - senkrecht
- RGF kann frei 360° drehen, um Schlauch zu entlasten
- Montagebeschlag für Wand
- Länge 2 - 4m wird mit Nippel an Kanal angeschlossen
- Länge 5 - 9m wird mit Schlauch an Kanal (nicht einschl.) angeschlossen
- Geeignet für Schweißrauch, leichten Staub und Gasen
- Ventilator Typ VT/VL kann aufgebaut werden
- Konstruktion mit Außen-Gestängesystem
- Strömungstechnisch optimierter Trichter



Built-on fan

Possibility for direct mounting of fan type VT/VL on extraction arm. Connection to console is required (see next page).



Quick coupling

Can be equipped with quick coupling for extension hose.



Extraction hood

Extraction hood is standard fitted with damper. Against additional payment automatic action switch and spotlight can be fitted.



Ceiling mounting

Ceiling brackets/extension pipe. Ceiling suspension up to 2 metres. Can revolve 360°

Aufgebauter Ventilator

Möglichkeit für Anbau von Ventilator Typ VT/VL direkt auf Absaugarm. Erfordert Übergang zur Konsole (siehe nächste Seite).

Schnellkupplung

Kann mit Schnellkupplung für Verlängerungsschlauch ausgestattet werden.

Absaugtrichter

Absaugtrichter Standard mit Absperrklappe. Gegen Zulage mit Licht und Start/Stop-Schalter.

Deckenmontage

Deckenbeschlag/Verlängerungsrohr für Deckenaufhängung bis zu 2 Meter. Drehbarkeit: 360°

Colour/Farbe: RAL 9005/Colour code 9965 silver (structure/Struktur)



Connection for mount fans

Order no.	Product	Fan type	Extraction arm type	Diameter
01 049 000	Console connection	VT 1000-O2	RGF, RFF and TGI	ø125mm
01 049 500	Console connection	VT 2000-O2/VL 750-C2	RGF, RFF and TGI	ø160mm

Diameter	Hose type*	Max. hose vacuum	Damper	See page
ø100-ø200mm	S10	See data sheet	Yes	Group 8

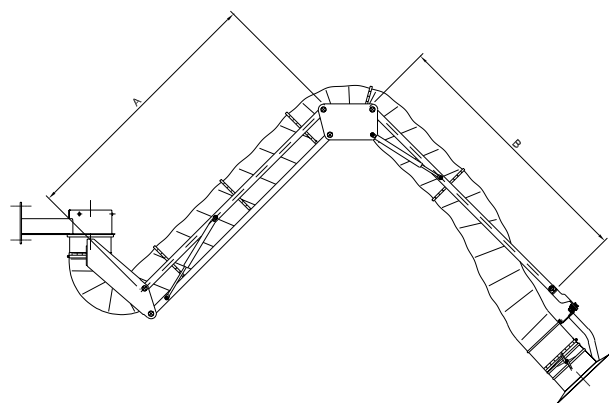
* Special hoses are available



The RGF-arm is constructed with external bar system. This reduces wear, increases air flow and makes service and adjustment easier.

Der RGF-Arm ist mit Aussen-Gestängesystem konstruiert. Dies reduziert den Verschleiß, erhöht den Luftstrom und macht Wartung und Justierung einfacher.

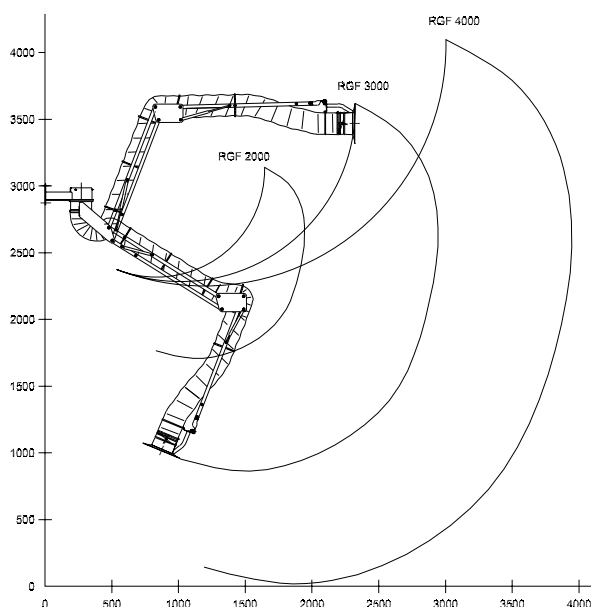
Type RGF 2000 - 4000:



Type*	Order no.	A	B	Hose diameter
RGF 2000	01 960 600	500	500	ø100-ø200mm
RGF 3000	01 961 600	1000	1000	ø100-ø200mm
RGF 4000	01 962 600	1500	1500	ø100-ø200mm

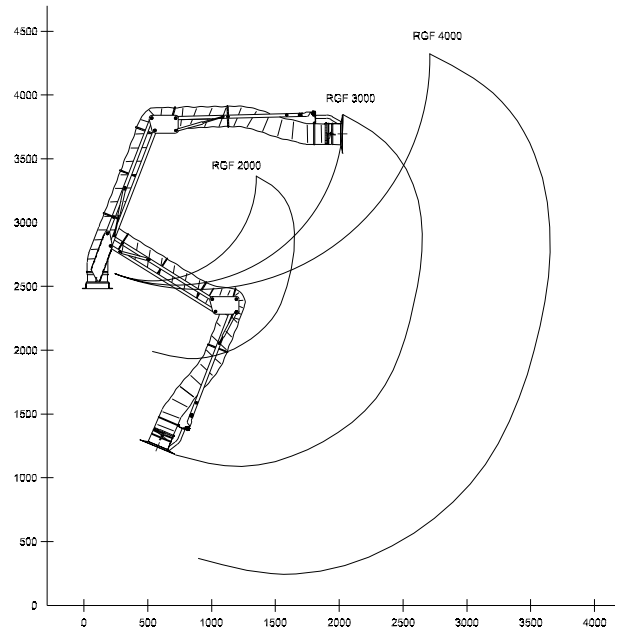
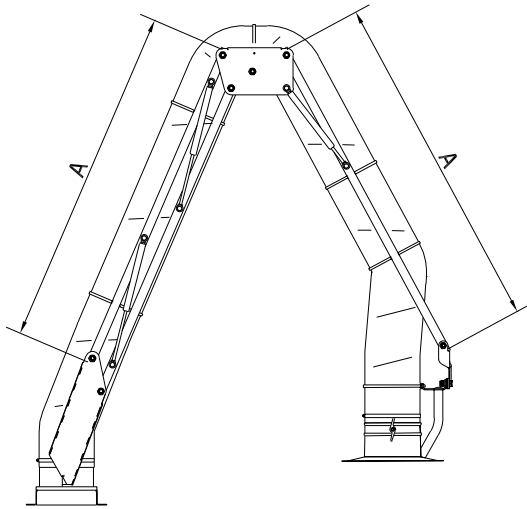
* In the size ø100mm the console will be ø125mm with reduction for hose. Pipe connection will be ø125mm. /
In der Größe ø100mm wird die Konsole ø125mm mit Reduktion für Schlauch sein. Rohranschluß wird ø125mm sein.

Range RGF 2000 - 4000 (ø160mm):



Combi-arm type C-RGF with lead-in mountings for table:

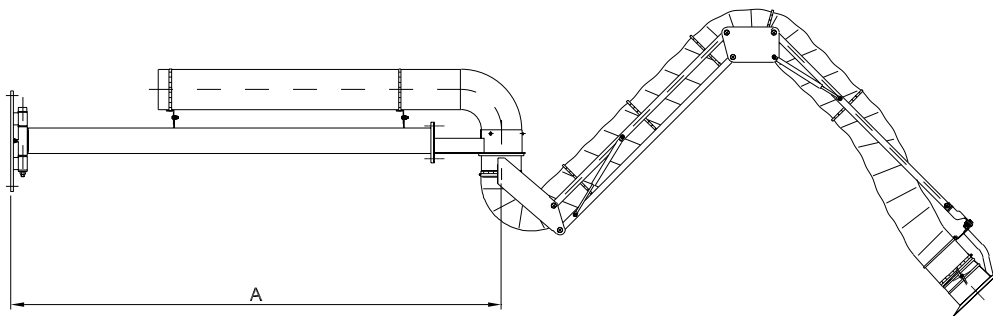
Range C-RGF 2000 - 4000 (ø100mm):



Type	A	Hose diameter
C-RGF 2000	500	ø160mm
C-RGF 3000	1000	ø160mm
C-RGF 4000	1500	ø160mm

See also data sheet for combi-arm type C-RGF for configuration of arm with optional suspension and extraction hoods!

Extraction arm type RGF with extension arm/single swing arm:

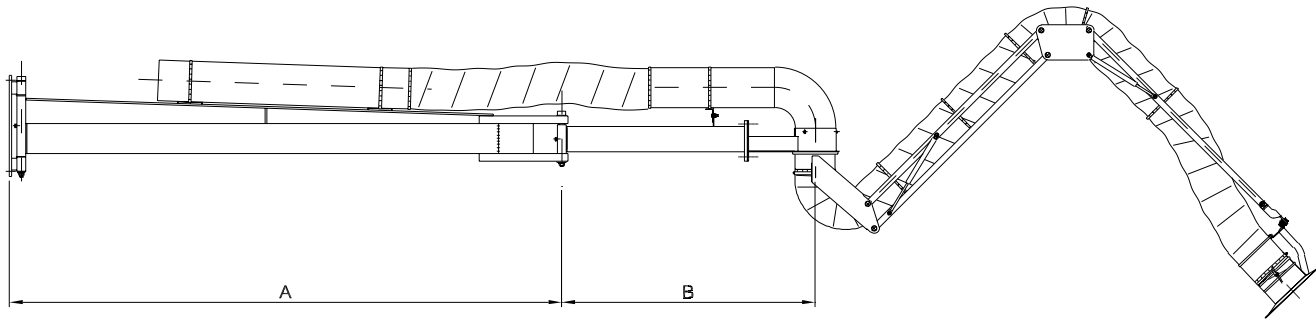


Type	A	Hose diameter	Range (ø160mm)
RGF 4000E	1050	ø125-ø200mm	3950
RGF 5000	1950	ø125-ø200mm	4850

Recht auf Änderungen bleibt vorbehalten. / Data is subject to alterations.

Rev. 02.22

Extension arm/double swing arm, max. 9m (can be folded together against wall):

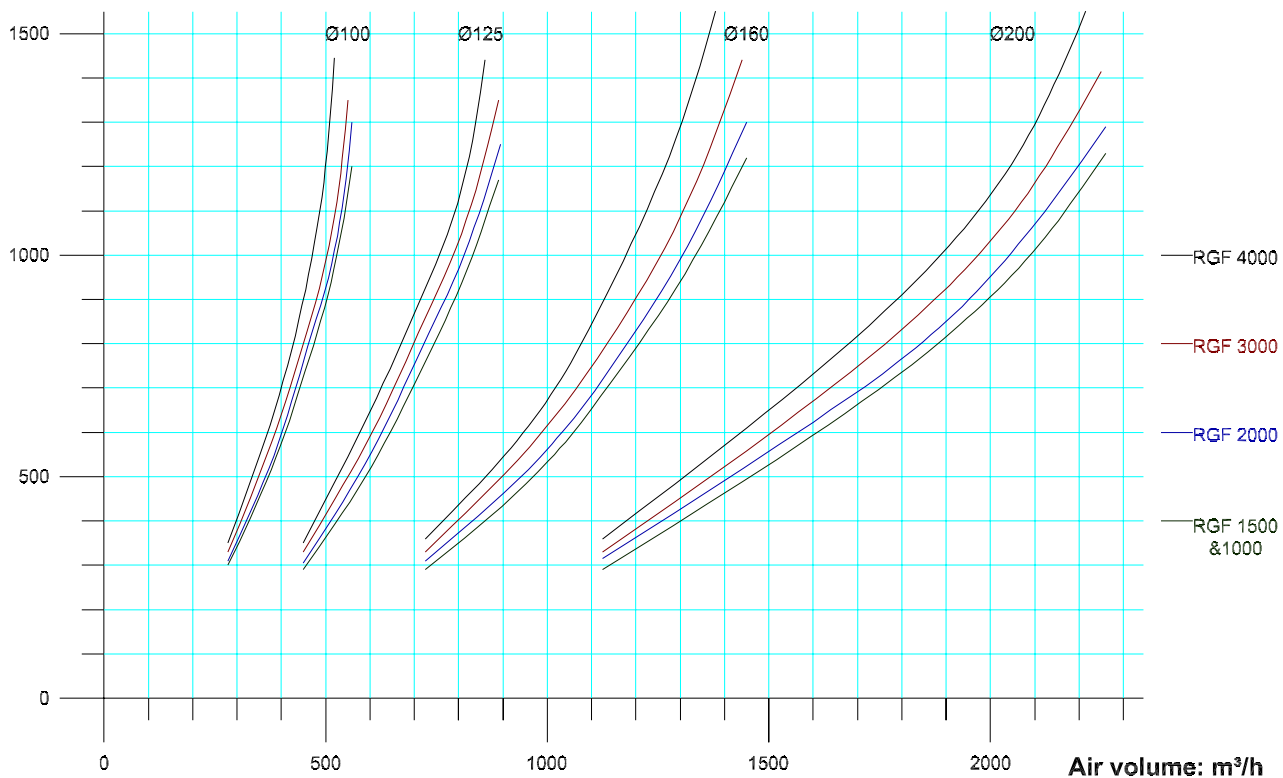


Type	A	B	Hose diameter	Range (ø160mm)
RGF 6000	2185	1000	ø125-ø200mm	6085
RGF 7000	2185	1895	ø125-ø200mm	6980
RGF 8000	3185	1895	ø125-ø200mm	7980
RGF 9000	3185	1895	ø125-ø200mm	8980

Performance curve for RGF 2000 - 4000 (ø100 - ø200mm):

Performance: Pa

Performance curve RGF-extraction arm



Performance table for cantilever joints for RGF (ø100 - ø200mm):

Diameter	ø100mm	ø125mm	ø160mm	ø200mm
at m³/h	400	600	1000	1600
2m joint	-	70 Pa	70 Pa	70 Pa
2m + 1m joint	-	150 Pa	150 Pa	150 Pa
2m + 2m joint	-	185 Pa	185 Pa	185 Pa
3m + 2m joint	-	220 Pa	220 Pa	220 Pa

Rev. 02.22 Recht auf Änderungen bleibt vorbehalten. / Data is subject to alterations.