



GB

- Very large motion pattern - vertical
- RFF can rotate free 360° for hose relief
- Mountings for wall
- Length 2 - 4m is connected to channel by nipple
- Length 5 - 9m is connected to channel by hose (not inclusive)
- Suitable for welding smoke, light dust and gases
- With fixed-mounted, powder enamelled steel pipes for optimal flow and design
- Fan type VT/VL can be built-on
- Construction with external bar system
- Flow technical optimized hood

D

- Sehr großes Bewegungsmuster - senkrecht
- RFF kann frei 360° drehen
- Montagebeschlag für Wand
- Länge 2 - 4m wird mit Nippel an Kanal angeschlossen
- Länge 5 - 9m wird mit Schlauch an Kanal (nicht einschl.) angeschlossen
- Geeignet für Schweißrauch, leichten Staub und Gasen
- Mit festmontierten, pulverlackierten Stahlrohren für optimalen Flow und Design
- Ventilator Typ VT/VL kann angebaut werden
- Konstruktion mit Außen-Gestängesystem
- Strömungstechnisch optimierter Trichter



**Built-on fan**

Possibility for direct mounting of fan type VT/VL on extraction arm. Connection to console is required (see next page).

**Aufgebauter Ventilator**

Möglichkeit für Anbau von Ventilator Typ VT/VL direkt auf Absaugarm. Erfordert Übergang zur Konsole (siehe nächste Seite).



**Quick coupling**

Can be equipped with quick coupling for extension hose.

**Schnellkupplung**

Kann mit Schnellkupplung für Verlängerungsschlauch ausgestattet werden.



**Extraction hood**

Extraction hood is standard fitted with damper. Against additional payment automatic action switch and spotlight can be fitted.

**Absaugtrichter**

Absaugtrichter Standard mit Absperrklappe. Gegen Zulage mit Licht und Start/Stop-Schalter.



**Ceiling mounting**

Ceiling brackets/extension pipe. Ceiling suspension up to 2 metres. Can revolve 360°

**Deckenmontage**

Deckenbeschlag/Verlängerungsrohr für Deckenaufhängung bis zu 2 Meter. Drehbarkeit: 360°

Colour/Farbe: RAL 9005/Colour code 9965 silver (structure/Struktur)



## Connection for mount fans

| Order no.  | Product            | Fan type             | Extraction arm type | Diameter |
|------------|--------------------|----------------------|---------------------|----------|
| 01 049 000 | Console connection | VT 1000-O2           | RGF, RFF and TGI    | ø125mm   |
| 01 049 500 | Console connection | VT 2000-O2/VL 750-C2 | RGF, RFF and TGI    | ø160mm   |

| Diameter    | Hose type* | Max. hose vacuum | Damper | See page |
|-------------|------------|------------------|--------|----------|
| ø125-ø200mm | S10        | See data sheet   | Yes    | Group 8  |

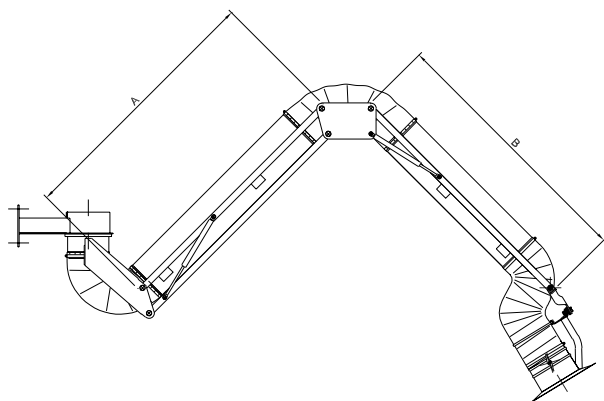
\* Special hoses are available



The fixed-mounted, powder enamelled steel pipes provide the extraction arm with a nice and exclusive finish. The RFF-arm is further constructed with external bar system. This reduces wear, increases air flow and makes service and adjustment easier.

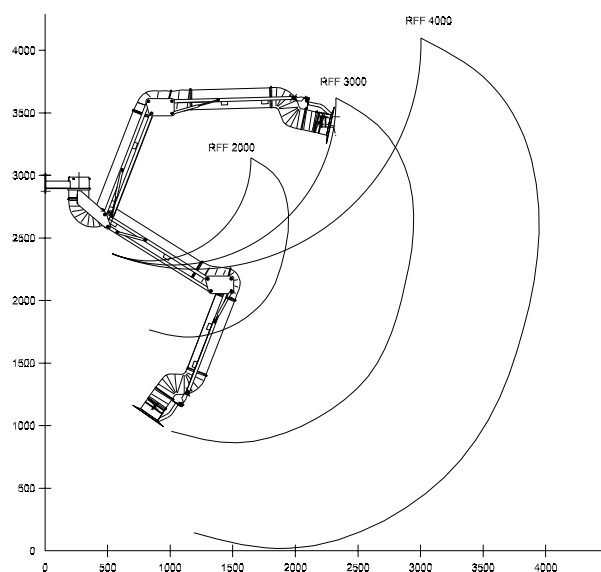
Die festmontierten pulverlackierten Stahlrohre geben dem Absaugarm eine schöne und exklusive Oberfläche. Der RFF-Arm ist ausserdem mit Aussen-Gestängesystem konstruiert. Dies reduziert den Verschleiß, erhöht den Luftstrom und macht Wartung und Justierung einfacher.

## Type RFF 2000 - 4000:



| Type     | Order no.  | A    | B    | Hose diameter |
|----------|------------|------|------|---------------|
| RFF 2000 | 01 370 600 | 500  | 450  | ø125-ø200mm   |
| RFF 3000 | 01 371 600 | 1000 | 900  | ø125-ø200mm   |
| RFF 4000 | 01 372 600 | 1500 | 1400 | ø125-ø200mm   |

## Range RFF 2000 - 4000 (ø160mm):

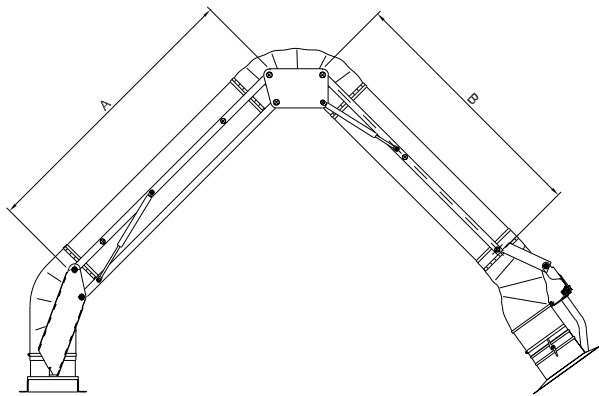


# Extraction arm Punktabsaugarm

type  
Typ

# RFF

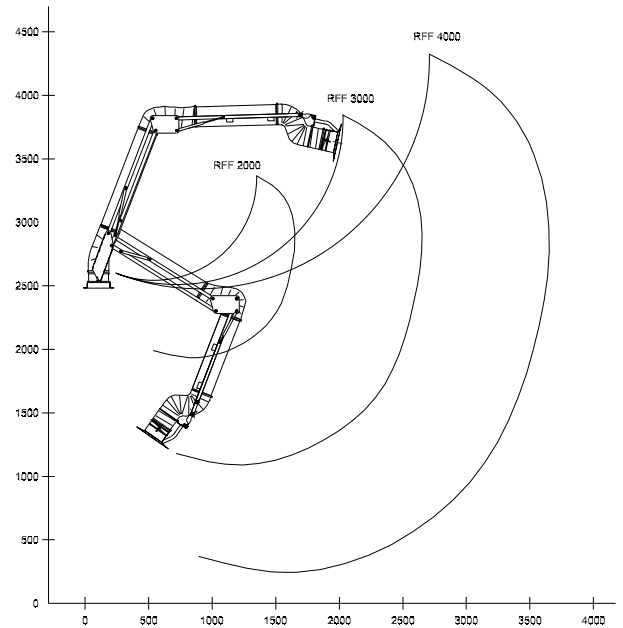
Combi-arm type C-RFF with lead-in mountings for table:



| Type*      | A    | B    | Hose diameter |
|------------|------|------|---------------|
| C-RFF 2000 | 500  | 450  | ø160mm        |
| C-RFF 3000 | 1000 | 900  | ø160mm        |
| C-RFF 4000 | 1500 | 1400 | ø160mm        |

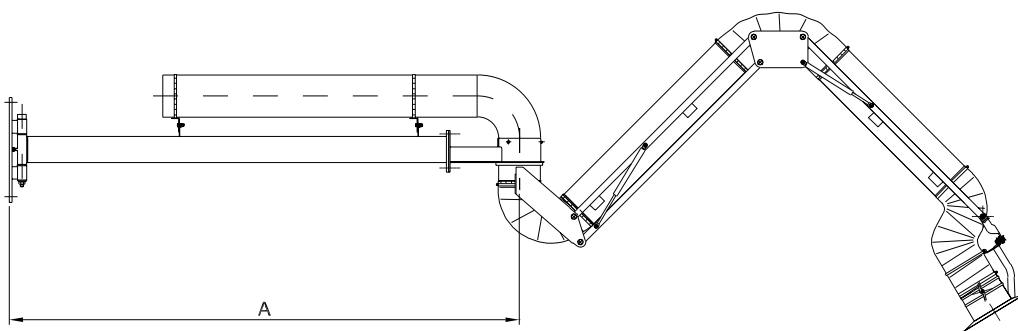
\* If the arm is to be used on mobile units, weight must be checked for stability.

Range C-RFF 2000-4000 (ø160 mm):



**See also data sheet for combi-arm type C-RFF  
for configuration of arm with optional suspension and extraction hoods!**

Extraction arm type RFF with extension arm/single swing arm:



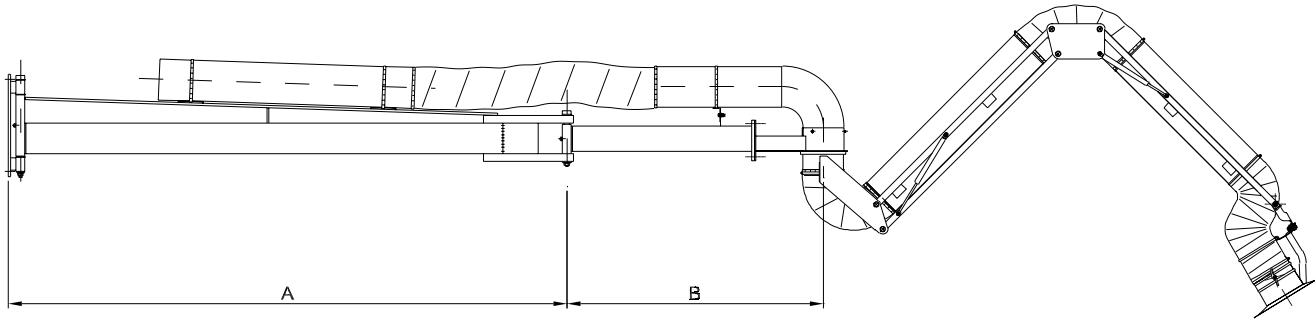
| Type      | A    | Hose diameter | Range (ø160mm) |
|-----------|------|---------------|----------------|
| RFF 4000E | 1050 | ø125-ø200mm   | 3950           |
| RFF 5000  | 1950 | ø125-ø200mm   | 4850           |

Recht auf Änderungen bleibt vorbehalten. / Data is subject to alterations.

Rev. 02.22

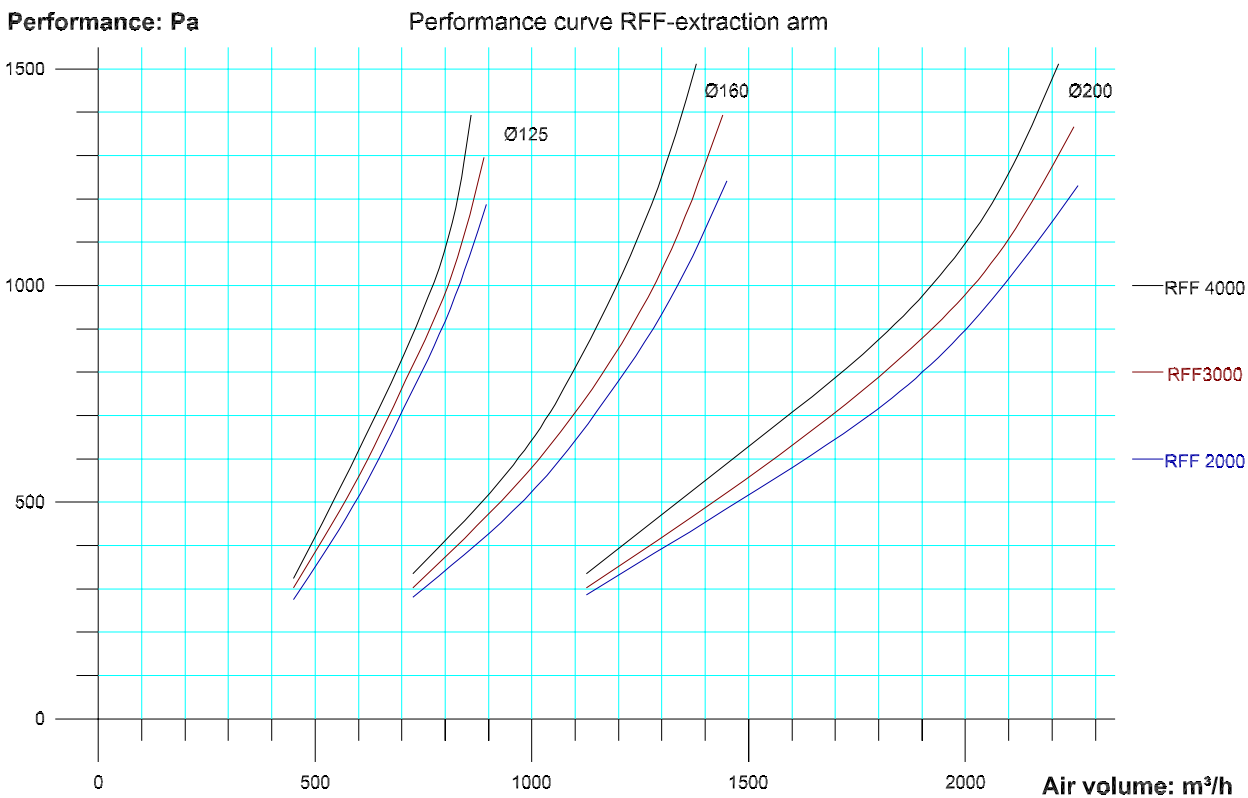


Extension arm/double swing arm, max. 9m (can be folded together against wall):



| Type     | A    | B    | Hose diameter | Range (ø160mm) |
|----------|------|------|---------------|----------------|
| RFF 6000 | 2185 | 1000 | ø125-ø200mm   | 6085           |
| RFF 7000 | 2185 | 1895 | ø125-ø200mm   | 6980           |
| RFF 8000 | 3185 | 1895 | ø125-ø200mm   | 7980           |
| RFF 9000 | 3185 | 1895 | ø125-ø200mm   | 8980           |

Performance curve for RFF 2000 - 4000 (ø125 - ø200mm):



Performance table for cantilever joints for RFF (ø125 - ø160mm):

| Diameter      | ø125mm | ø160mm | ø200mm |
|---------------|--------|--------|--------|
| at m³/h       | 600    | 1000   | 1600   |
| 2m joint      | 70 Pa  | 70 Pa  | 70 Pa  |
| 2m + 1m joint | 150 Pa | 150 Pa | 150 Pa |
| 2m + 2m joint | 185 Pa | 185 Pa | 185 Pa |
| 3m + 2m joint | 220 Pa | 220 Pa | 220 Pa |

Rev. 02.22 Recht auf Änderungen bleibt vorbehalten. / Data is subject to alterations.